

Leica 3D Disto

Cattura il Mondo in 3D

 3D Disto Software
per Windows®



 **SWISS** Technology
by Leica Geosystems

 PART OF
HEXAGON

- when it has to be **right**

Leica
Geosystems

Efficiente come mai

Ricreate la realtà punto per punto sul vostro PC

Grazie alla sua precisione, Leica 3D Disto è la soluzione ideale per ogni tipo di rilievo. Con Leica 3D Disto guadagni tempo e precisione.

Un software intelligente controlla Leica 3D Disto dal vostro dispositivo Windows®, esegue automaticamente calcoli complessi in background e visualizza solo le informazioni rilevanti. È questo che fa di Leica 3D Disto lo strumento perfetto per le vostre esigenze: affidabile, economico e facilissimo da utilizzare. Un investimento che si ripaga in breve tempo!



* Tablet non in dotazione



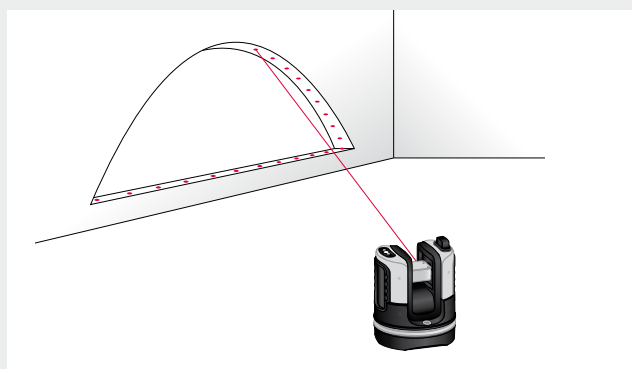
**3D Disto Software
per Windows®**

<p>Scansioni di linee e superfici</p>	<p>Leica 3D Disto consente di rilevare qualsiasi caratteristica dimensionale direttamente sul posto, in modo completamente automatico, preciso ed efficiente.</p>
<p>Misure digitali con risultato immediato</p>	<p>Si possono raggiungere punti inaccessibili per misurare distanze, pendenze o angoli in modo facile e veloce; non è più necessario usare scale o elevatori.</p>
<p>Comando wireless</p>	<p>È possibile comandare comodamente il Leica 3D Disto dal proprio dispositivo Windows®, anche a 50 m di distanza.</p>
<p>Mirino digitale</p>	<p>Sull'immagine video live si vede con chiarezza quello che si vuole misurare, anche in condizione di luce sfavorevole, ad es. in presenza di una luce solare molto intensa.</p>
<p>Rappresentazione grafica in 2D o 3D</p>	<p>I punti rilevati sono visualizzati sul display, ed è possibile modificare la prospettiva in qualsiasi momento.</p>
<p>Tracciamento di altezze, punti di messa a piombo e parallele</p>	<p>Non essendo necessario tracciare i punti di riferimento, si risparmia fino all'80% di tempo e si può usare uno dei tanti tool intelligenti disponibili nel software.</p>
<p>Importazione di dati propri per un tracciamento rapido</p>	<p>È possibile importare i propri punti sul Leica 3D Disto. Lo strumento provvederà a tracciare automaticamente su pareti, soffitti e pavimenti, esattamente.</p>
<p>Cambio del punto di stazione con il supporto di fotografie</p>	<p>Questa funzione consente di rappresentare più stanze in un sistema di coordinate coerente o di aggiungerne altre. Non si deve far altro che misurare da una stanza all'altra.</p>
<p>Formati di esportazione</p>	<p>DWG, DXF (2D, 3D e progetto generale), JPG, CSV e TXT.</p>



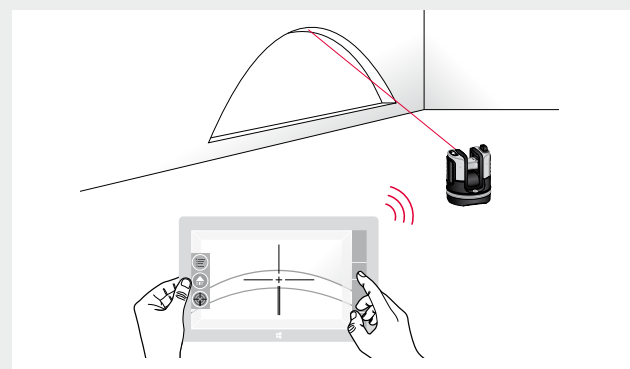
Pronto per affrontare anche le sfide più difficili

Il vostro partner per rilievi perfetti



1 Scansione e misura

Con Leica 3D Disto si possono rilevare direttamente sul posto tutti i dati necessari, dalle semplici distanze alle caratteristiche spaziali più complesse, sia automaticamente che manualmente.

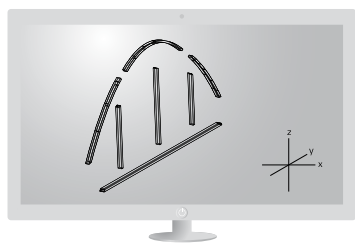


2 Software Leica 3D Disto per Windows®

Il software intuitivo per dispositivi Windows® consente non solo di controllare Leica 3D Disto, ma anche di visualizzare direttamente quello che è stato misurato, sia come immagine live (tramite fotocamera integrata) che come modello tridimensionale.

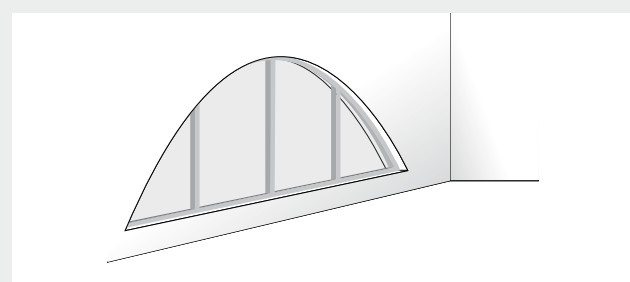
3 Facilità di esportazione dei dati

I dati rilevati vengono raggruppati in singoli progetti e possono essere esportati con la semplice pressione di un tasto. Il software genera automaticamente i documenti nei diversi formati necessari per poter elaborare i dati (DWG, DXF, le immagini, i dati di calcolo e di testo).



4 Progettazione precisa in ufficio

Grazie all'elevata precisione dei dati forniti da Leica 3D Disto è possibile elaborare i progetti in modo realistico con il CAD che si utilizza normalmente e quindi realizzarli con una precisione ineguagliabile.



5 Tempi di montaggio ridotti al minimo

Grazie all'ottimizzazione delle fasi del lavoro, dalla misura alla realizzazione, i tempi di montaggio si riducono al minimo e si ottengono senza problemi componenti che rispondono perfettamente alle esigenze.

Piani di lavoro e top per cucine

Realizzazione efficiente ed economica anche in spazi irregolari



Vi è già capitato? Il vostro cliente desidera un top di qualità e pannelli in pietra, legno pregiato, acciaio inox o vetro, materiali che in genere non possono essere lavorati sul posto durante il montaggio e che devono essere dimensionati alla perfezione.

Per poterli realizzare dovete prendere le misure con il metro, la squadra e la falsa squadra e riportarle in un disegno. Quindi, con un lavoro spesso complicato, dovete preparare una dima che va ricontrollata e adattata in cantiere. Quindi dovete misurare la posizione degli attacchi dell'acqua, delle prese elettriche e degli interruttori e riportarle sulla dima. Solo a questo punto potete realizzare gli elementi definitivi. Quando procedete al montaggio vi accorgete che, durante le tante fasi del lavoro, dal rilievo delle misure al prodotto finale, i piccoli errori iniziali si sono moltiplicati e dovete intervenire con lima, martello e scalpello per fare in modo che il risultato finale sia adeguato.

Per risparmiare tempo e denaro

Con Leica 3D Disto si trasmette al cliente un'impressione di professionalità e competenza fin dal primo momento. Grazie alle sue numerose funzioni di misura si possono rilevare in modo pratico e preciso tutte le caratteristiche delle stanze. Nel caso più semplice è sufficiente misurare i punti sugli angoli. Se le stanze sono complesse, ad es. perché le pareti sono irregolari o incurvate si può utilizzare il tool di scansione orizzontale. Basta definire dove inizia la misura e a quali intervalli va effettuata, il resto lo fa Leica 3D Disto in modo completamente automatico e in tempi rapidi. Con i dati ottenuti, perfettamente aderenti alla realtà, si tagliano direttamente gli elementi definitivi. Non si perde più tempo a preparare la dima e fare modifiche durante il montaggio e il risultato saprà convincere anche i vostri clienti.

Finestre e porte

Realizzazione precisa e definitiva
senza ricorrere all'uso di listelli



Il vostro obiettivo è soddisfare i desideri dei clienti. Un armadio a incasso in un sottotetto obliquo, finestre di alluminio di forma irregolare o l'elemento di una porta da incassare in un arco. Che si tratti di un edificio vecchio o nuovo, sia voi che i vostri clienti vi aspettate una soluzione perfetta a un prezzo conveniente.

Per realizzare una soluzione su misura senza fughe o listelli di riempimento con i metodi tradizionali è necessario preparare e adattare delle dime con cui costruire gli elementi. Un'operazione che richiede moltissimo tempo e rende impossibile contenere i prezzi.

Conquistate i clienti contenendo i prezzi

Leica 3D Disto risolve questo genere di problemi con la scansione verticale, che consente di rilevare automaticamente le aperture dei muri in tempi rapidissimi rilevando qualsiasi imperfezione, per quanto piccola sia. Si possono quindi importare i dati ottenuti direttamente in CAD e iniziare la progettazione. L'elemento costruito in base ai dati originali non richiede alcuna modifica in fase di montaggio. In breve: durante il rilievo, la costruzione e il montaggio si risparmia molto tempo prezioso, un vantaggio che consente di offrire ai clienti la soluzione non solo esteticamente più gradevole, ma anche economicamente più conveniente.



Misura delle scale

Semplice, precisa, rapida



Misurare una scala in fase di costruzione sembra un compito impossibile per chi è inesperto, ma per il professionista è ogni volta una sfida e una vera e propria arte.

Se la scala sale per più piani si deve andare in cantiere in due o in tre, usare diversi fili a piombo, tendere corde, salire e scendere più volte le scale, fare disegni su cui annotare i risultati. Dopo alcune ore di lavoro sul posto si devono trasferire nel software le misure, più o meno precise, e iniziare la progettazione. Prima di poter iniziare il lavoro si deve già investire una gran quantità di tempo.

Convincete i vostri clienti con la perfezione

Con Leica 3D Disto le misure delle scale possono essere effettuate da una sola persona. Pavimenti inclinati, pareti irregolari, punti difficili da raggiungere, angoli e altezze irregolari vengono rilevati in formato digitale. Persino le scale che salgono per più piani possono essere misurate in tempi rapidissimi grazie al cambio del punto di stazionamento e alla funzione di scansione obliqua. Per una progettazione precisa e quanto più possibile vicina alla realtà in CAD è sufficiente importare i dati. Si definiscono quindi i punti di fissaggio della scala e li si trasferisce nel Leica 3D Disto che durante il montaggio vi indicherà con assoluta precisione dove l'installatore deve praticare i fori. Un modo ideale non solo per migliorare la precisione di montaggio ma, ancora una volta, per risparmiare tempo.

Leica 3D Disto

Fornitura e accessori

- Leica 3D Disto
- Telecomando RM100
- Memoria USB
- Bersagli autoadesivi
- Righello (per la misura dei punti nascosti)
- Piastra di segnale Leica GZM3
- Alimentatore per Leica 3D Disto
- Memoria USB
- Penna WI-FI
- Chiave di licenza per il software 3D Disto per Windows®



Treppiede ad elevazione variabile a manovella CET103

Treppiede a manovella in alluminio multifunzione, per uso professionale, con tracolla, morsetti a sgancio rapido e livella sferica, altezza di lavoro da 84 cm a max. 246 cm (inclusa la colonna centrale estraibile), con scala in mm, piedini in gomma intercambiabili.

Art. n° 768033



Treppiede in alluminio CTP106-1

Treppiede leggero con tracolla e viti laterali.

Art. n° 789913



myWorld @ Leica Geosystems

Tenetevi sempre aggiornati sul mondo Leica

Venite a conoscere il mondo di Leica Geosystems nel sito www.leica-geosystems.com e registrate il vostro Leica 3D Disto in Leica myWorld. Ricevete un accesso personale e sicuro al nostro portale Internet e potete registrare il vostro strumento per un anno di garanzia in più. In myWorld trovate chiarimenti su qualsiasi questione che riguarda lo strumento: la documentazione, ad es. i manuali di istruzione, e le proposte di soluzioni sono sempre aggiornate. Potete inoltre verificare e aggiornare il software dello strumento. myWorld vi mette a disposizione la raccolta più completa di informazioni sul Leica 3D Disto.



PROTECT by Leica Geosystems

Una garanzia per il vostro successo

Accanto ad una vasta conoscenza tecnica, la comprensione globale delle esigenze e dei bisogni dei nostri clienti è una priorità assoluta per Leica Geosystems. La stretta collaborazione con i professionisti ha portato alla realizzazione di prodotti semplici da utilizzare, creati direttamente in base alle aspettative dei clienti. I nostri prodotti garantiscono la

massima affidabilità, precisione e robustezza anche se impiegati nei cantieri in condizioni limite. Con il loro aiuto i nostri clienti aumentano la produttività e migliorano i risultati. Con PROTECT by Leica Geosystems offriamo un'assistenza di prim'ordine, disponibile dovunque e in qualsiasi momento.



PROTECT è regolamentata dalla garanzia internazionale di Leica Geosystems e dalle condizioni generali di contratto previste per PROTECT, consultabili nella pagina www.leica-geosystems.com/protect.

*Disponibile tramite registrazione online gratuita in myWorld entro otto settimane dalla data di acquisto.

Le caratteristiche di Leica 3D Disto

Dati tecnici

Dati tecnici

Caratteristiche del distanziometro laser	Portata	Da 0,5 a 50m / da 1,7 a 165ft		
	Classe laser	2		
	Ø Punto laser (a distanza)	10m: ~7mm × 7mm 30m: ~9mm × 15mm		
Campo di misura goniometro (or./vert.)	Portata di misura	Orizzontale 360°; verticale 250°		
	Precisione*	5 arcsec, pari a 1,2mm a 50m		
Precisione misura distanza di raccordo*	Combinazione della misura di angoli e distanze	a 10m ca. 1mm	a 30m 2mm	a 50m 4mm
Compensatore	Campo di autolivellamento	± 3°		
	Precisione	10 arcsec, pari a 2,5mm a 50m		
Precisione di centram liv. sferica d'alidada		1°/mm		
Mirino digitale	Zoom (ingrandimento)	1x, 2x, 4x, 8x		
	Campo visivo a 10m	1x: 3,40m × 2,14m 2x: 1,70m × 1,07m 4x: 0,85m × 0,54m 8x: 0,42m × 0,27m		
Comunicazione	Cavo	USB: standard tipo B e standard tipo A		
	Senza fili	Wi-Fi: scheda SD, portata: 50m (dipende dall'ambiente)		
	Formati di dati	Importazione: DXF, CSV Export: DWG, DXF, TXT, CSV, JPG		
Alimentazione	Batteria Li-Ion	14,4V/63Wh		
	Trasformatore	24VDC/2,5A		
	Durata in esercizio	8h		
	Tempo di caricamento	7h		
Fissazione		Filettatura 5/8"		
Dimensioni	Ø × H	186,6 × 215,5mm		
Peso		2,8kg		
Conessioni		USB standard tipo B/alimentazione trasformatore		
Condizioni ambientali	Temperatura d'esercizio	Da -10 a 50°C		
	Temperatura di stoccaggio	Da -25 a 70°C		
	Classe di protezione	IP54 (protetto dalla polvere e dagli spruzzi d'acqua)		
	Umidità	Max. 85%, senza condensa		
Comando a distanza (IR)	Portata	30m		
	Comunicazione	Infrarosso (IR)		
	Batteria	Tipo AA 1×1,5V		

*La precisione si riferisce a una temperatura di 20°C.



Requisiti di sistema per i dispositivi Windows® (non in dotazione)

Sistema operativo	Windows 7 o superiore
Risoluzione del display consigliata	min. 1000 × 680 pixel, desktop o touch screen
Wi-Fi e trasferimento dati	Utilizzo della penna Wi-Fi USB in dotazione
Ulteriori suggerimenti	In caso di connettore mini o micro USB nell'apparecchio Windows: utilizzare un adattatore (non in dotazione); la porta USB e l'adattatore devono avere la funzionalità OTG (On-The-Go)
	Utilizzo di una penna per il touch screen, batterie sostituibili, custodia robusta

Immagini, descrizioni e dati tecnici non vincolanti; tutti i diritti sono riservati.

Stampato in Svizzera.

Copyright Leica Geosystems AG, Heerbrugg, Svizzera 2015